

狭所作業ニーズへの対応を第一に。

1.7トンクラスのコベルコSK17SRが、さらに進化して新登場。

宅地内配管工事など狭隘現場で活躍する1.7トンクラスのミニショベル。
このクラスに求められるのは、どこまで狭い現場に入れるか、そこでどれほど効率的に作業ができるか、であると私たちは考えています。だからこそコベルコは、これまで以上にコンパクトなボディを持ち、しかもより効率よくスムーズに作業が行える性能・諸元を持つミニを追求しました。誕生、新型SK17SR。
幅1mの現場にスムーズに入れる足回り、幅2m内で連続的に作業ができるコンパクトさ、さらには壁際作業や内装解体での接触を想定した構造強度を装備。もちろん快適性もいっそう向上。見た目のフォルムも性能も装備もガラリと変わったコベルコの最新型ミニショベルです。



- ①狭所進入性…縮小時クローラ幅 950mm
- ②耐久性…新型クローラ幅伸縮機構 新型シリンダガード
- ③作業性…作業範囲拡大



MINI EXCAVATOR

SK17SR

KOBELCO

後方超小旋回ミニショベル

■主な仕様

機種名	SK17SR	
本体型式	SK17SR-5	
●質量		
機械質量	kg	1,640
機体質量	kg	1,300
●バケット		
標準バケット容量	山積 m ³	0.05
	平積 m ³	0.035
標準バケット幅	mm	450(サイドカッタ含む)
●エンジン		
型式	ヤンマー3TNV70-XBV	
種類	立形水冷3気筒ディーゼル	
定格出力	kW/min ⁻¹ (PS/rpm)	10.1/2,200 (13.7/2,200)
燃料タンク容量	ℓ	20
●性能		
走行速度	km/h	1速2.1 / 2速4.3
旋回速度	min ⁻¹ (rpm)	9.5 (9.5)
登坂能力	% (度)	47 (25)
最大掘削力(バケット)	kN (kgf)	15.2 (1,550)
接地圧	kPa (kgf/cm ²)	28.0 (0.29)
●ブレード		
幅×高さ	mm	1,280/950×235
作動範囲	mm	上260 下205
●側溝掘機構		
方式	ブームスイング方式	
角度	度	左42 右75
●走行装置		
シュー形式	ゴムクローラ	
シュー幅	mm	230
●油圧装置		
油圧ポンプ	形式	可変容量アキシャルピストン2+ギヤ1
	設定圧 MPa(kgf/cm ²)	20.6 (210) × 2 16.7 (170) × 1
旋回モータ形式	定容量形オービット式	
走行モータ形式	可変容量アキシャルピストンモータ	
油圧作動油	ℓ	全量26.0(タンク内油量16.5)
●アタッチメント装着可能質量		
基本ウエイト時	kg	180

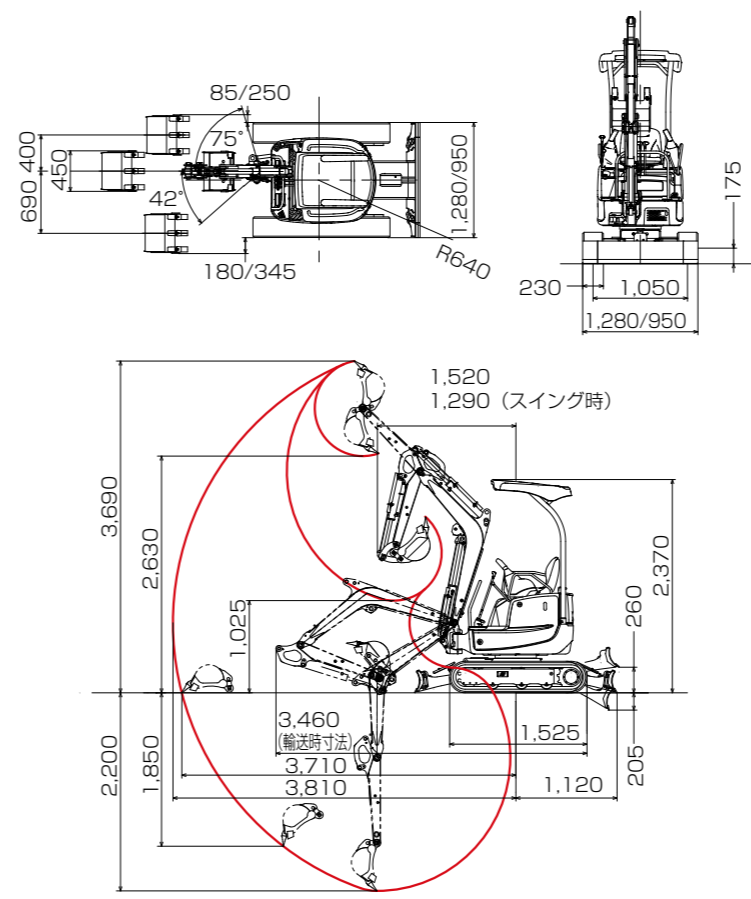
単位は国際単位系のSI単位表示で1)内は従来表示です。

■主なオプション装備品

●NS&B(ニブラー&ブレーカ)配管 ●鉄クローラ ●4柱キャビ ●マルチコントロール ●A/Bシフト ●リストレスト ●走行アラーム ●IDキー ●工具・グリスガン

●運転席から離れる場合はアタッチメントを接地させるなどの適切な措置を施してください(掲載写真はカタログ用にポーズをつけて撮影したものです)。
●製品写真にはオプション装備品が含まれている場合があります。
●本カタログで使用される標準「KOBELCO」は、株式会社神戸製鋼所の登録商標です。また、当社商品名、サービス名およびロゴマークは、コベルコ建機株式会社の商標または登録商標です。その他の会社名やロゴマーク、商品名、サービス名は、各社の商標、登録商標もしくは商号です。
●機体質量3トン未満の建設機械の運転には「車両系建設機械の運転業務に係る特別教育」の受講が必要です。詳しくは最寄りの営業所がコベルコ教育所へお問い合わせください。

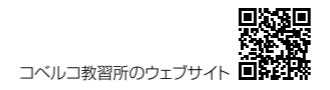
■外形寸法および作動範囲 (単位:mm)



コベルコ建機株式会社

www.kobelco-kenki.co.jp
 東京本社 / 〒141-8626 東京都品川区北品川5-5-15 ☎03-5789-2111
 東日本コベルコ建機(株) 〒272-0002 千葉県市川市二俣新町17 ☎047-328-7111
 北海道支社 ☎011-788-2382 北東北支社 ☎019-637-0444 南東北支社 ☎0223-24-1141
 南関東支社 ☎047-328-2322 北関東支社 ☎048-794-3323 信越支社 ☎025-259-3711
 西日本コベルコ建機(株) 〒660-0086 兵庫県尼崎市丸島町46番地の1 ☎06-6414-2100
 中部支社 ☎052-803-1201 関西支社 ☎06-6414-2108
 中・西国支社 ☎082-810-3660 九州支社 ☎092-410-3030

■お問い合わせは……



コベルコ教育所のウェブサイト

この仕様は予告なく変更する場合があります。SK17SR-5-301-180505MF 本機のご使用にあたっては取扱説明書をお読みください。

SK17SR

MINI EXCAVATOR



低燃費のコベルコ!
低炭素社会の実現へ

狭所進入性

幅2mの狭い現場で作業ができる。

クラストップの縮小時 クローラ幅950mm

950≒1,280mmでクローラ幅を変えられる新型クローラ幅伸縮機構を装備。幅を狭めれば隣地境界幅など幅1m程度の通路も通り抜けることができ、住宅裏などアプローチが困難な現場にも入れます。

- クローラ伸縮幅:
950≒1,280mm
(従来機990≒1,320mm)

ゼロテール設計の コンパクトボディ

後端旋回半径を20mm短縮(従来機比)し、クローラ拡幅時にカウンタウエイトが車幅からはみ出す量をゼロに。壁際作業でも後方を気にせず、前方に集中して作業を進められます。

- 後端旋回半径:**640mm**
(従来機比:-20mm)

2m通路内で 180°旋回が可能

掘削→旋回→ダンプの連続作業が2m幅内で行えます。

- 作業占有幅:**1,960mm**



ウォークスルータイプの 運転席

フロアスペースに場所をとらないサイドレバー方式を採用し広いフロアスペースを確保。乗り降りも左右どちらからでもできる。機体を壁ギリギリに寄せても乗降の面割が生じません。

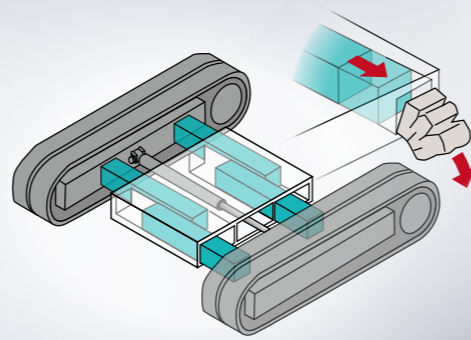


耐久性

長く作業性能とマシン品質を維持できる。

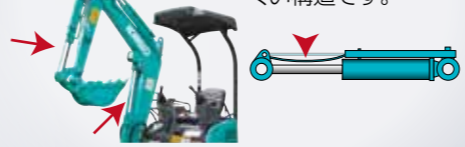
耐久性に優れた 新型クローラ幅伸縮機構

新型クローラ幅伸縮機構は車幅を最大に広げてもガタつきにくいスライド式。作業中にスライド機構内に泥が溜まっても、収縮時に押し出し、泥詰まりを防止します。



衝撃に強い 新型シリンダ保護ガード

ブーム、アーム、バケットの各シリンダには、リーフスプリング状の弾性を持つガードを装備。シリンダを接触から保護するだけでなく、ガード自体も破損しにくい構造です。



アンダーサイド プロテクト構造を新採用

側面下部および前方角部まで高強度鋳鉄でつくられたカウンタウエイト一体タイプのアッパフレームを採用。旋回時の接触に強い構造です。



接触しにくい アタッチメント作業灯

前方作業灯の取付位置をブーム右側面から接触しにくいブーム下面に変更。電気配線も破断しにくい内部配線式です。



耐久性に配慮した ドーザブレード

カッティングエッジを装備したドーザブレードを標準設定。特に摩耗の激しいエッジを交換可能とすることで、メンテナンスコストを低減できます。



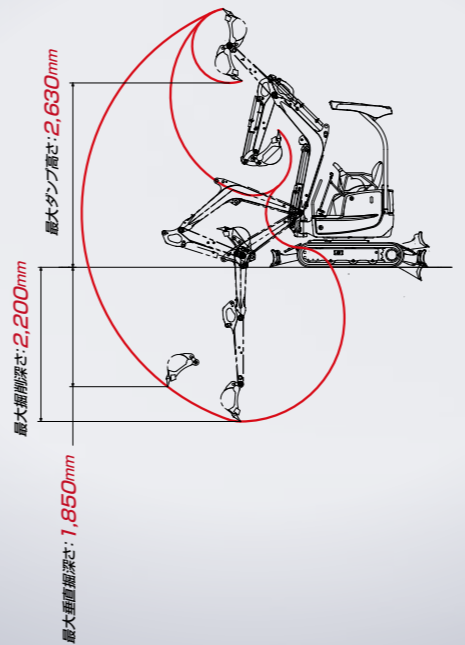
作業性

より深く、より円滑に作業ができる。

多用途に対応できる ワイドな作動範囲

引き込み管の埋設がしやすい大きな掘削深さを実現。2トンダンプに余裕で積み込めるダンプ高さも確保しています。

- 最大掘削深さ:**2,200mm**
(従来機比:+50mm)
- 最大垂直掘深さ:**1,850mm**
(従来機比:+190mm)
- 最大ダンプ高さ:**2,630mm**
(従来機同等)



リストコントロール式 操作レバーを採用

旋回、ブーム、アームの同時操作も滑らかな3ポンプ油圧システムを採用。操作レバーは握りやすく動かしやすいリストコントロールタイプで、軽快にスムーズに操作が可能。オプションのリストレストを装備すれば疲労も軽減できます。



快適性

運転に大きな安心と快適を感じられる。

安全に配慮した 2柱キャノピを標準搭載

労働安全衛生法規格に適合したヘッドガード装備のキャノピを搭載。前方視界が広く乗降もしやすい2柱タイプで、しかも脱着がしやすい自立構造を採用しています。



4柱キャノピを オプション設定

転倒時保護構造(ROPS)および落下物保護構造(トップガードレベル1)の安全規格に対応する4本支柱キャノピをオプション設定しています。



メンテナンス性

点検対象にすばやくアクセスできる。

運転席下からの メンテナンスも容易

シート下のカバーを開ければ、バッテリー・セルモーター・ジェネレータの点検も簡単に行えます。



ラクな姿勢でできる 燃料給油

右操作レバーの前に給油口を配置し、運転席フロアにポリタンクを置いて給油できるようにしています。



取り外し可能な 左右サイドカバー

左右それぞれ脱着可能な大型サイドカバー構造。右サイドからは燃料タンク・ラジエータに、左サイドからは油圧機器や作動油フィルタにダイレクトにアクセスできます。



上下開閉式の 大開口ボンネット

日常点検がしやすい機器レイアウトを採用。ボンネットをガバッと開ければ、エンジンオイルの点検・補給、エアクリーナの洗浄、冷却水サブタンクへの給水が容易にすばやく行えます。

